



Pelacables: Baja, Media y Alta Tensión





Pelacables: Baja, Media y Alta Tensión

Índice de Capítulo	Pág.
Pelacables Manuales de Baja Tensión	137
Útiles Individuales de Media Tensión	138
Composiciones de Útiles Individuales de M.T.	141
Manual de Instrucciones Elementos M.T.	142
Útiles Multifunción de M.T. (Instrucciones)	144
Composiciones de Útiles Multifunción M.T.	148
Útiles Individuales Alta Tensión	149
Útiles Multifunción Alta Tensión	150
Cortadora y Lijadora	150

TRANLUZ

Pelacables: Baja, Media y Alta Tensión

Utilizar la herramienta adecuada en cada tarea, es fundamental para evitar riesgos, ahorrar tiempo y conseguir un buen acabado, a continuación desarrollamos en estas páginas una extensa gama de útiles pelacables.

PELACABLES DE BAJA TENSIÓN

Proponemos una amplia gama de herramientas para la preparación de los cables de baja tensión. Aéreo aislado, acometida, redes subterráneas, cables industriales etc...

TL5749 Útil DCBTP

El útil DCBTP permite desnudar rápidamente, de forma fácil y segura cables de baja tensión de dos secciones (por útil) comprendidas entre 16 y 150 mm², con dos longitudes de pelado diferentes 51,5 y 66,5 mm².



- Longitud 155 mm.
- Peso 160 gr.

NOTA

Para realizar una consulta o pedido indicar las secciones y las longitudes de pelado que precise.

TL2969 Útil DCSBTP

El útil DCSBTP es una herramienta en forma de estrella que permite desnudar, de forma fácil y segura cables de baja tensión. Seis secciones en el mismo útil (secciones comprendidas entre 16 y 150 mm²).



- Longitud 130 mm.
- Peso 200 gr.

TL3077 Pinza PRBT2020

La pinza PRBT2020 permite retirar la cubierta exterior de cables de red BT aumentando la seguridad en los trabajos en tensión (aislada a 1000 v.) EN 60900 Capacidad 50 a 240 mm².

- Longitud 275 mm.
- Peso 650 gr.



TL3076 Pinza PG1

Las pinzas PG permiten el pelado de cubiertas de cables de baja tensión, tanto en cables unipolares como tripolares, sin necesidad de regular las cuchillas de corte. Su especial diseño hace que sea imposible que el operario sufra algún daño ya que todas las zonas cortantes están protegidas.

REFERENCIA	MODELO	CAPACIDAD (mm)
TL3076	PG1	8 a 21
TL3082	PG2	21 a 35



Corte Longitudinal



Corte Circular



Separación



NOTA

Disponemos de cuchillas con diferentes profundidades de corte, solicite información.

PELACABLES DE MEDIA TENSIÓN

Desarrollamos en este apartado el conjunto de herramientas para la preparación de los cables de media tensión. Estos útiles permiten trabajar en todo tipo de cables de aislamiento sintético, con semiconductora pelable, semi conductora no pelable así como cables aislados de papel impregnado.

ÚTILES INDIVIDUALES

TL3083

Pinza PG3

La pinza PG3 permite el pelado de cubiertas de cables de media tensión, tanto en cables unipolares como tripolares, sin necesidad de regular las cuchillas de corte. Su especial diseño hace que sea imposible que el operario sufra algún daño ya que todas las zonas cortantes están protegidas. Capacidad de 26 a 52 mm.



NOTA

Disponemos de cuchillas con diferentes profundidades de corte, solicite información.

TL3018

Útil para Semiconductora Pelable

Permite la separación de la cinta semiconductora en los cables de media tensión, sin dañar el aislamiento, con gran rapidez, limpieza y seguridad para el operario.

REFERENCIA	MODELO	CAPACIDAD (mm)	PESO (gr)
TL3018	LHM1R	14 a 40	630
TL3019	LHM2R	38 a 60	900



CUCHILLA REPUESTO	
REFERENCIA	DIÁMETRO (mm)
TL3046	14 a 40
TL3047	38 a 60

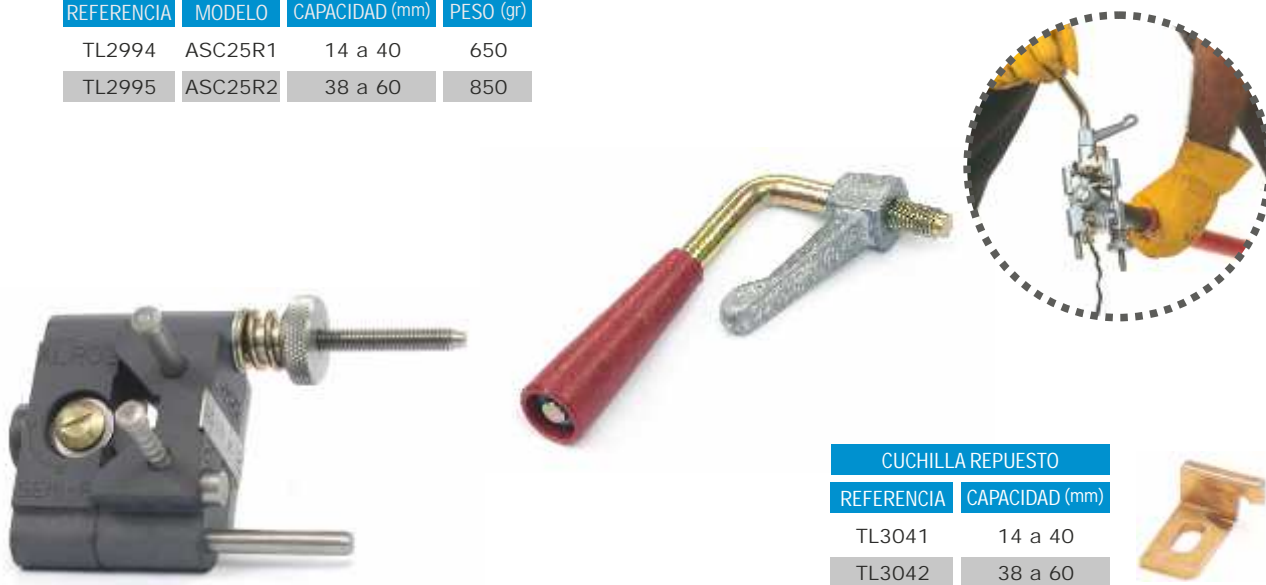


TL2994

Útil para Semiconductora No Pelable

Permite la separación de la cinta semiconductora no pelable en cables de media tensión, que están fabricados por triple extrusión, la cual va vulcanizada al aislamiento primario, presentando una gran dificultad para su retirada, utilizando los medios tradicionales.

REFERENCIA	MODELO	CAPACIDAD (mm)	PESO (gr)
TL2994	ASC25R1	14 a 40	650
TL2995	ASC25R2	38 a 60	850



CUCHILLA REPUESTO	
REFERENCIA	CAPACIDAD (mm)
TL3041	14 a 40
TL3042	38 a 60

TL2998

Útil para Aislamiento Primario

Permite retirar el aislamiento primario en cables RVH y DVH de media tensión, sin dañar el conductor. El útil BRMRD1E regula la longitud del corte del aislante.

REFERENCIA	MODELO	CAPACIDAD (mm)	PESO (gr)
TL2998	BRMRD1E	14 a 40	1,100
TL3008	LH2	38 a 60	2,010



CUCHILLA REPUESTO	
REFERENCIA	CAPACIDAD (mm)
TL3024	14 a 40
TL3004	38 a 60

TL3049

Útil para Realizar Conos en el Aislamiento Primario

Este útil permite realizar la punta de lápiz cónica en cables de M.T. están disponibles en todas las tensiones y secciones hasta 240 mm². Es importante destacar que se utiliza un útil por cada sección y tensión. Peso 470 gramos aproximadamente según modelo.

SECCIÓN	REF. 12/20	REF. 18/30
25	TL3049	TL3050
35	TL3051	TL3052
50	TL3053	TL3055
70	TL3056	TL3057
95	TL3058	TL3059
120	TL3060	TL3061
150	TL3062	TL3063
185	TL3064	TL3065
240	TL3066	TL3067



NOTA
Con la referencia TL3068 se suministra la cuchilla de repuesto.



ACCESORIOS

TL5819

Útil Separador

Después de utilizar el útil para la semiconductora pelable esta herramienta permite despegar la semiconductora fácilmente con la mano.

- Dimensiones 108x35x35.
- Peso 130 gr.



Despegar la semiconductora pelable



Quitar la semiconductora pelable



TL2974

Útil Separador

Útil para la separación de la capa de plomo del conductor.



TL3001

Raspador GRI

El raspador GRI es de acero inoxidable, permite eliminar los residuos de semiconductor no pelable que quedan adheridos sobre el aislamiento de los cables.

- Dimensiones 250x40x25 mm.
- Peso 190 gr.



COMPOSICIONES DE ÚTILES INDIVIDUALES



■ TL3078

Maleta de Pelado ALTL1235

Maleta de PVC resistente a los impactos, equipada con los siguientes elementos:

- Pinza TL3083 para pelado de cubierta.
- Útil TL3018 para desnudar la semiconductora pelable.
- Útil TL2998 para retirar el aislamiento primario.
- Estuche PVC para su transporte.

■ TL3079

Maleta de Pelado ALTL1236

Maleta de PVC resistente a los impactos, equipada con los siguientes elementos:

- Pinza TL3083 para pelado de cubierta.
- Útil TL2994 para desnudar la semiconductora no pelable.
- Útil TL2998 para retirar el aislamiento primario.
- Estuche PVC para su transporte.



■ TL3080

Maleta de Pelado ALTL1237

Maleta de PVC resistente a los impactos, equipada con los siguientes elementos:

- Pinza TL3083 para pelado de cubierta.
- Útil TL3018 para desnudar la semiconductora pelable.
- Útil TL2294 para desnudar la semiconductora no pelable.
- Útil TL2998 para retirar el aislamiento primario.
- Estuche PVC para su transporte.

■ TL3081

Maleta de Pelado ALTL1238

Maleta de PVC resistente a los impactos, equipada con los siguientes elementos:

- Pinza TL3083 para pelado de cubierta.
- Útil TL3018 para desnudar la semiconductora pelable.
- Útil TL2994 para desnudar la semiconductora no pelable.
- Útil TL2998 para retirar el aislamiento primario.
- Isoco TL3058.
- Isoco TL3062.
- Isoco TL3066.
- Estuche PVC para su transporte.

■ NOTA

Con la referencia TL4775 se suministra con isocoS de 18/30 kv.



MANUAL DE UTILIZACIÓN

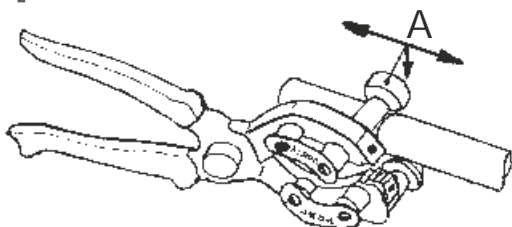
TL3077

Pinzas Pela Cables



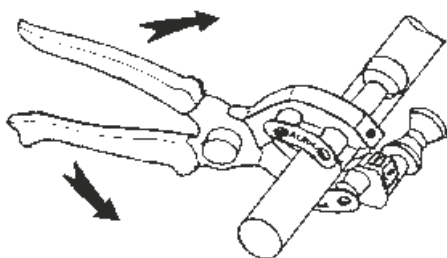
1

Colocar el cable entre el diábolo y la cuchilla (A) presionando sobre los mangos y realizando un movimiento de vaivén.



3

Realizar el corte circular colocando la pinza en el principio del corte longitudinal y haciéndola girar 45° hacia arriba y abajo.



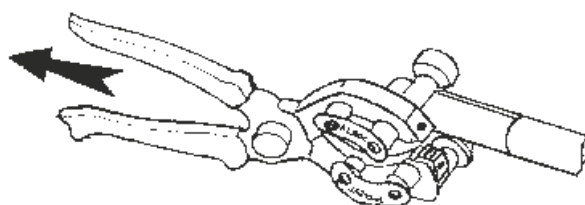
TL3083

Pinzas Pela Cables



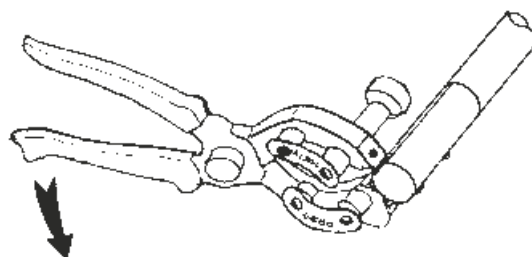
2

Tirar en sentido de la flecha hasta el final.



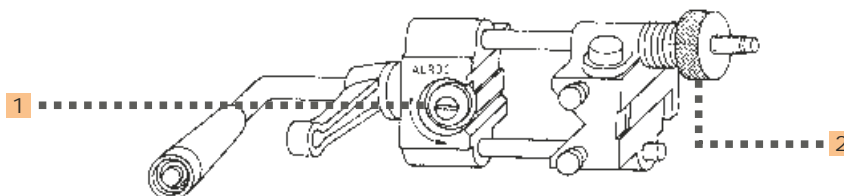
4

Retirar la funda del conductor, pellizcándola con las cuchillas separadoras, en la punta del conductor.



TL3018

Útil para Semiconductora Pelable

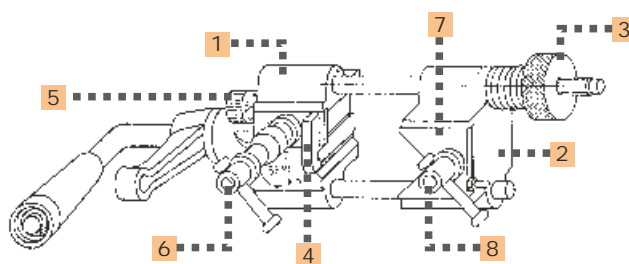


- Aflojar la tuerca (2) para poder abrir el útil.
- Untar la semiconductora con un lubricante. Ej.: (vaselina) para facilitar el deslizamiento del útil.
- Insertar el útil sobre el conductor y apretar la tuerca (2).
- Regular la penetración de la cuchilla (1) que actúa sobre la semiconductora, aflojando los 2 tornillos que se encuentran en la parte posterior de (1), donde se aprecian los símbolos (+-) girar en el sentido que sea necesario y posteriormente volver a bloquear los tornillos.
- Una vez realizadas estas operaciones se comienza la maniobra de pelado girando el útil en el sentido que indica la flecha, este parará automáticamente una vez que se haya alcanzado la cubierta del conductor.
- Aflojar la tuerca (2) para poder retirar el útil del cable.
- Tirar de la punta de la semiconductora y despegar del aislante, esta saldrá de forma helicoidal.

MANUAL DE UTILIZACIÓN

TL2994

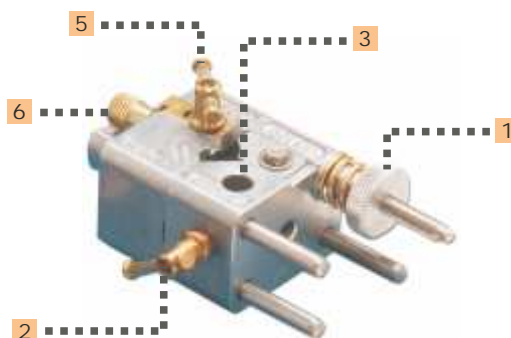
Útil para Semiconductora No Pelable



- Aflojar la tuerca (8) para poder regular el guía cables.
- Desbloquear la tuerca (6).
- Abrir el útil aflojando la tuerca (3).
- Untar la semiconductora con un lubricante. Ej.: (vaselina) para facilitar el deslizamiento del útil.
- Insertar el útil sobre el conductor a desnudar.
- Apretar los cuerpos (1) y (2) sobre el cable a desnudar y después apretar la tuerca (3).
- Regular la penetración de la cuchilla (4) con el botón regulador (5) y después bloquear la tuerca (6).
- Comenzar el pelado de la semiconductora girando el útil en el sentido que indica la flecha, hasta realizar un pelado de 10 mm aproximadamente.
- Avanzar el guía cable (7) a tope y bloquear la tuerca (8).
- Seguir girando el útil hasta el final y este parará cuando falten 25 mm. para llegar a la funda del cable.

TL2998

Útil para Aislamiento Primario



- Aflojar la tuerca (1) para poder abrir el útil.
- Insertar el útil sobre el cable y apretar la tuerca (1).
- Desbloquear las tuercas (5).
- Regular la cuchilla de la tuerca (5) con el regulador (6) milimetrado lo más próximo al conductor sin tocar a éste y posteriormente bloquear la tuerca (5).
- Medir la longitud interior del terminal o manguito al que se le va a introducir el conductor.
- Aflojar la tuerca (2) y regular el calibrador milimetrado (3) a la misma medida del interior del terminal, posteriormente bloquear la tuerca (2).
- Una vez realizadas estas operaciones, se comenzará la maniobra de pelado girando el útil en el sentido que indica la flecha, parándose automáticamente una vez que se haya alcanzado la longitud seleccionada.
- Para los conductores cuyo aislante sea polietileno reticulado XLPE (blanco) no será necesario lubricarlos, para los conductores de aislamiento etileno propileno EPR (rosa) si será necesario lubricarlos.

ÚTILES MULTIFUNCIÓN

TL3026

Útil MF3/40

Útil MF3/40 para el pelado de la cubierta, semiconductor, y aislamiento. Herramienta multifuncional de fácil manejo que permite realizar las tres operaciones con una sola máquina.

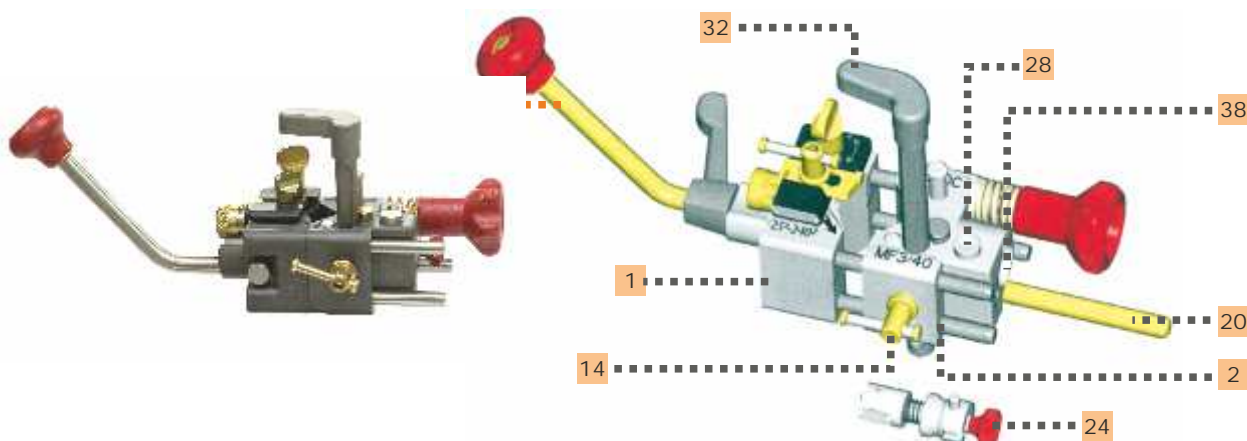
- Diámetro de 16 a 40 mm.
- Secciones 25 a 240 mm².
- Dimensiones 165x80x100 mm.
- Peso 1,520 Kg.

TL3027

Útil MF3/60

Útil MF3/60 para el pelado de la cubierta, semiconductor, y aislamiento. Herramienta multifuncional de fácil manejo que permite realizar las tres operaciones con una sola máquina.

- Diámetro de 16 a 58 mm.
- Secciones 25 a 630 mm².
- Dimensiones 185x90x120 mm.
- Peso 1,650 Kg.



NOTA

- Antes de comenzar, es necesario preparar el conductor, para ello limpiaremos el cable de restos, grasas etc, enderezándolo posteriormente esta maniobra nos permitirá realizar nuestra tarea en condiciones más favorables.
- Los útiles deben ser usados cuando los cables están sin tensión y solamente por personal cualificado para realizar este tipo de tareas. Es obligatorio la utilización de guantes e indispensable una limpieza y mantenimiento de la herramienta.

PREPARACIÓN DEL ÚTIL TL3026 - TL3027

▶ Montaje de los Mangos

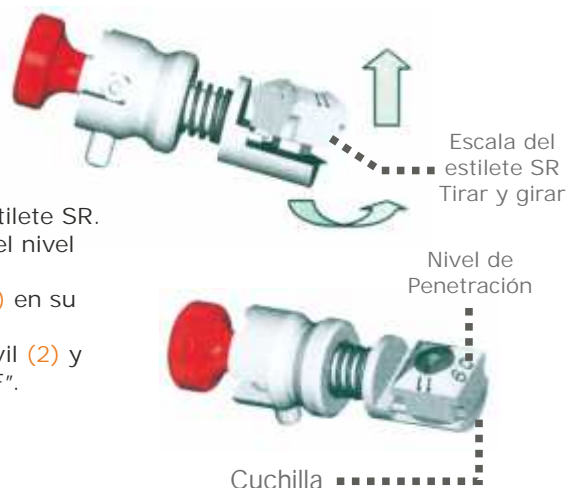
- Montar el mango acodado (5) en el cuerpo fijo (1) y el mango recto (20) en el cuerpo móvil.

▶ Regulación y Montaje del Estilete SR para La Semiconductor Pelable

- Seleccionar el nivel de penetración marcado en la escala del estilete SR.
- Tirando y girando la escala del estilete conseguimos visualizar el nivel de penetración en el lateral de la cuchilla.
- Montar el estilete semiconductor SR (24) en el cuerpo móvil (2) en su ranura (38).
- Pulsar el botón (28) e introducir el estilete SR en el cuerpo móvil (2) y soltar luego el botón. Poner el estilete SR (24) en posición "OFF".

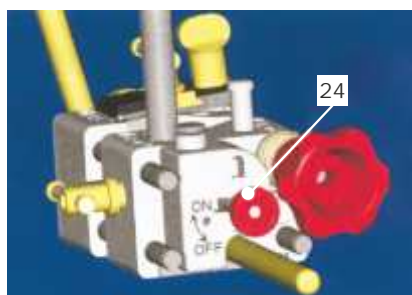
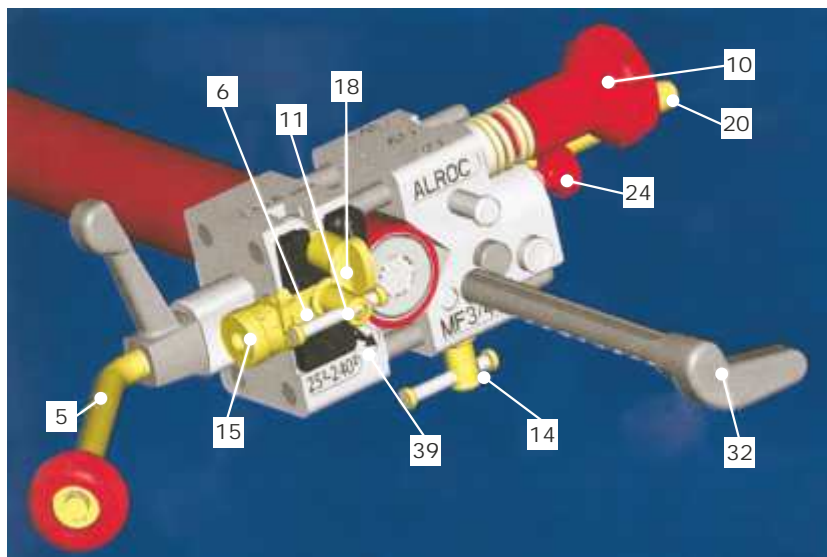
▶ Montaje del Tope Regulable

- Montar el tope regulable (32) en el cuerpo móvil (2) y bloquearlo con el tornillo de bloqueo (14).



PELADO DE LA CUBIERTA EXTERIOR

ESQUEMA 1 ▶



◀ ESQUEMA 2

NOTA

No untar con grasa el cable para efectuar el corte de la cubierta exterior.

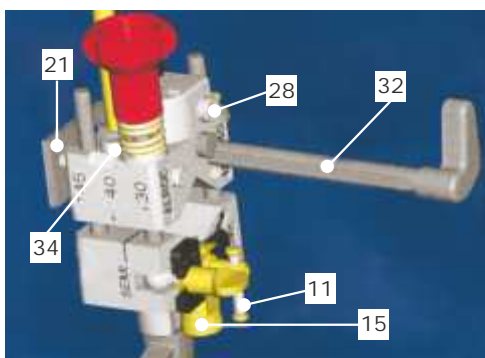
ESQUEMA 3 ▶



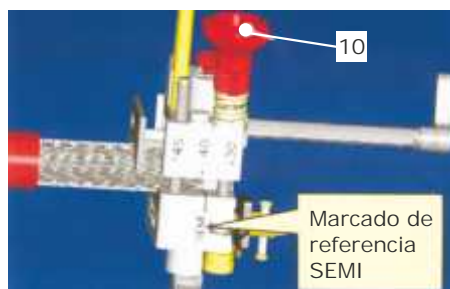
Línea de Referencia

- Trazar una línea de referencia en la cubierta exterior, en el nivel de pelado más 50 mm para el MF3/40 y más 52 mm para el MF3/60 (lo que corresponde al ancho de la herramienta) (Esquema 3).
- Comprobar que el estilete semiconductor (24) se encuentra en posición "OFF" (Esquema 2).
- Girar a fondo el botón de avance (18) en el sentido (+) (Esquema 1).
- Colocar la herramienta sobre el cable y apretar suficientemente la tuerca (10) de modo que la herramienta gire fácilmente sobre el cable (Esquema 1).
- Aflojar el tornillo (14) y colocar el tope (32) a 180 grados para que no toque con el extremo del cable al sacarlo al máximo de su longitud, a continuación volver a apretarlo (14) (Esquema 1).
- Aflojar el tornillo (11), regular y ajustar la penetración de la cuchilla (6), por medio del botón de avance de la cuchilla (15), en función del grosor de la cubierta poniendo la parte posterior de la cuchilla lo más cerca posible del semiconductor externo pero sin tocarlo (Esquema 1).
- Hacer girar la herramienta dos vueltas en el sentido de la flecha (39) y comprobar la regulación de la cuchilla (6), ajustarla si fuera necesario y a continuación volver a apretar el tornillo (11) (Esquema 1).
- Pelar la cubierta hasta que la cara delantera de la herramienta alcance la línea de referencia (Esquema 3).
- Girar el botón de avance (18) a fondo en el sentido (-).
- Hacer girar lentamente el aparato utilizando los dos mangos (5) y (20) para efectuar un corte recto de la cubierta.
- Aflojar la tuerca (10) suficientemente para poder retirar el aparato sin dañar la cuchilla.

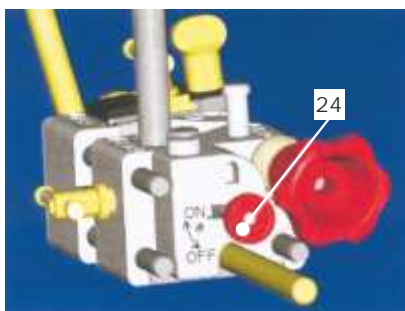
PELADO DE LA SEMI CONDUCTORA PELABLE



◀ ESQUEMA 1

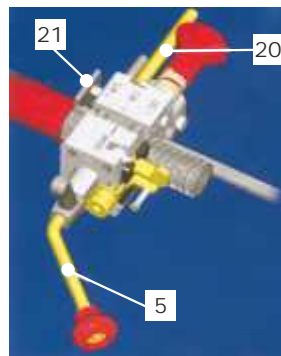


ESQUEMA 3 ▶



◀ ESQUEMA 2

ESQUEMA 4 ▶

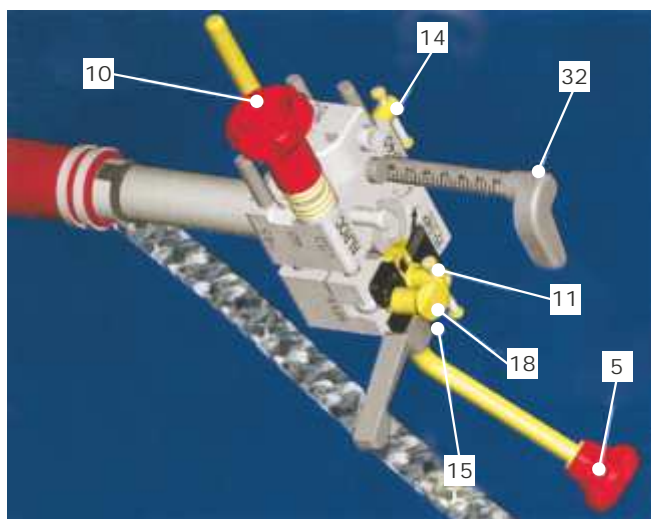

NOTA

- No untar con grasa el cable para efectuar la incisión en el semiconductor pelable.
 - Antes de efectuar cualquier operación, enderezar el cable.
 - Comprobar que el cable posee un semiconductor pelable.
- Para los semiconductores no pelables, utilizar la herramienta ASC.

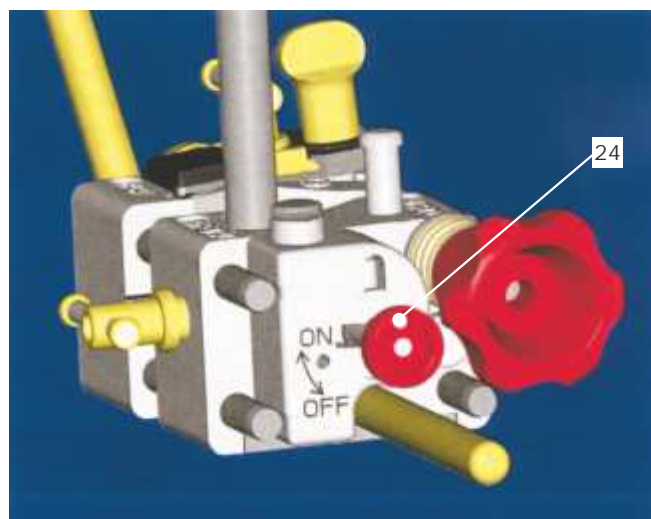
- Ajustar el topo (21) en el nivel restante del semiconductor (30, 40, 45 o 55 mm), según las instrucciones del accesorio, utilizando el botón (34).
- Aflojar el tornillo (11), introducir completamente la cuchilla ayudándose del dispositivo para hacer avanzar la cuchilla (15).
- Comprobar que el topo (32) sigue estando situado a 180 grados para que no toque el extremo del cable.
- Tirar del estilete semiconductor SR (24) y ponerlo en posición "ON". Comprobar que la penetración de la cuchilla está bien regulada (ver modo de regulación del estilete regulable SR (24) que figura más arriba).
- Colocar la herramienta sobre el cable poniendo el extremo del cable enfrente de la marca de referencia "SEMI", a continuación volver a apretar la tuerca (10) moderadamente.
- Sirviéndose de los dos mangos (5) y (20) empujar y hacer girar la herramienta 2 ó 3 vueltas en el sentido de la flecha para que se agarre a la cubierta, efectuar varias vueltas de pelado (4 cm) y a continuación separar la parte del semiconductor en la que se ha hecho la incisión.
- Comprobar que no hay ninguna marca en el aislante. (*)
- Terminar el pelado sirviéndose del mango acodado (5) hasta que el topo (21) toque la cubierta exterior, a continuación dar dos vueltas con el topo en contacto con la cubierta.
- Aflojar el botón (10) y retirar el aparato. (Tener cuidado de no dañar la cuchilla al retirar el aparato). Poner el estilete en posición "OFF".

- (*) Si sigue habiendo una marca en el aislante no retirar la herramienta MF3/40 o MF3/60
- Tirar, girar y colocar el botón del estilete SR (24) en posición "OFF"
- Retirar el estilete SR (24) pulsando el botón (28). Seleccionar un nivel de penetración diferente de los indicados en la escala del estilete (ver modo de regulación del estilete mencionado más arriba)
- Colocar de nuevo el estilete SR en su ranura pulsando el botón (28)
- Colocarlo en posición "ON" y a continuación terminar el pelado como se indica más arriba.

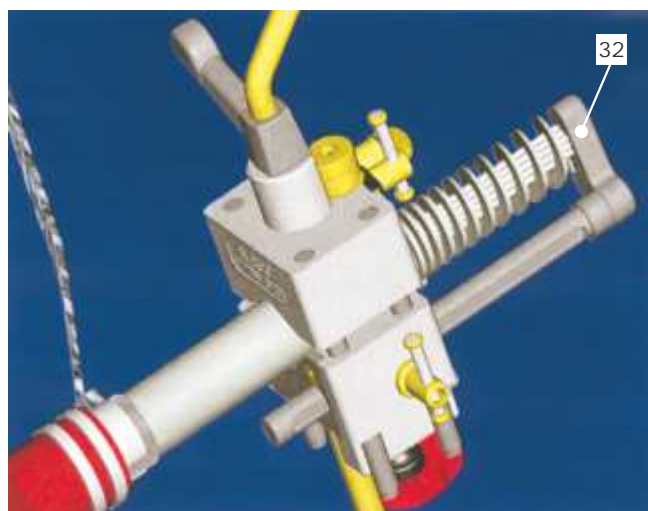
PELADO DEL AISLANTE



▲ ESQUEMA 1



ESQUEMA 2 ▲



◀ ESQUEMA 2

NOTA

- No untar con grasa el cable para efectuar el corte del aislante.
- Después de efectuar 4 ó 5 vueltas, retirar los restos de aislante del conductor para evitar que se peguen al mismo.
- Las herramientas MF3/40 y MF3/60 deben utilizarse cuando el cable está sin tensión y deben ser manejadas por personal competente en materia de preparación de cables y con conocimientos de electricidad.
- Es obligatorio el uso de guantes.

- Aflojar el tornillo (14), colocar el tope (32) en su ranura, regular la altura de pelado que se va a efectuar (Ver ficha técnica para la preparación del cable), a continuación volver a apretar el tornillo (14).
- Girar a fondo el botón de avance (18) en el sentido (+).
- Colocar la herramienta sobre el cable y apretar (moderadamente) la tuerca (10).
- Comprobar que el estilete semiconductor (24) se encuentra en posición "OFF".
- Aflojar el tornillo (11), regular y ajustar la penetración de la cuchilla con ayuda del botón para hacer avanzar la cuchilla (15) en función del grosor del aislante.
- Hacer girar la herramienta 2 vueltas en el sentido de la flecha, comprobar la regulación de la cuchilla y ajustarla si fuera necesario; a continuación volver a apretar el tornillo (11).
- Pelar el aislante con ayuda del mango (5) hasta que el tope (32) esté en contacto con el conductor.
- Aflojar la tuerca (10) y retirar la herramienta.

COMPOSICIONES DE ÚTILES MULTIFUNCIÓN

TL1883

Maleta de PVC

Maleta de PVC resistente a los impactos, preparada para albergar diferentes elementos y útiles.

- Dimensiones 310x280x100 mm.



TL5372

Maleta MF340

Maleta de PVC resistente a los impactos, equipada con los siguientes elementos:

- Útil MF3/40 para el pelado de la cubierta, semiconductora, y aislamiento.

NOTA

Con la referencia TL5373 se suministra la maleta con el útil MF3/60.

TL5374

Maleta MF340/NP

Maleta de PVC resistente a los impactos, equipada con los siguientes elementos:

- Útil MF3/40 para el pelado de la cubierta, semiconductora, y aislamiento.
- Útil ASC25R1 para desnudar la semiconductora no pelable.

NOTA

Con la referencia TL5375 se suministra la maleta con el útil MF3/60 y ASC25R2



TL5376

Maleta MF340/CM

Maleta de PVC resistente a los impactos, equipada con los siguientes elementos:

- Útil MF3/40 para el pelado de la cubierta, semiconductora, y aislamiento.
- Útil ASC25R1 para desnudar la semiconductora no pelable.
- Útil para realizar conos TC095. 12/20 Kv.
- Útil para realizar conos TC150. 12/20 Kv.
- Útil para realizar conos TC240. 12/20 Kv.

NOTA

Con la referencia TL5377 se suministra la maleta con el MF3/60 el ASC25R2 más los útiles para realizar los conos.



Pelacables: Baja, Media y Alta Tensión

PELACABLES DE ALTA TENSIÓN

Finalmente proponemos una gama de útiles y elementos para la preparación de cables de alta tensión. Permiten trabajar los cables de 63 a 400 KV en todas las secciones. Retiran la cubierta, el plomo, la semiconductora no pelable y por supuesto el aislante.

ÚTILES INDIVIDUALES

TL3084

Pinza PG4

La pinza PG permite el pelado de cubiertas de cables de alta tensión, en cables unipolares, sin necesidad de regular las cuchillas de corte. Su especial diseño hace que sea imposible que el operario sufra algún daño ya que todas las zonas cortantes están protegidas.

REFERENCIA	MODELO	CAPACIDAD (mm)	PESO (Kg)
TL3084	PG4*	45 a 75	0,840
TL3085	PG5	65 a 95	2,000
TL3086	PG6	80 a 125	3,000

NOTA

* También utilizable en cables de media tensión.



TL3020

Útil para Semiconductora No Pelable

Permite la separación de la cinta semiconductora no pelable en cables de alta tensión, que están fabricados por triple extrusión, la cual va vulcanizada al aislamiento primario, presentando una gran dificultad para su retirada, utilizando los medios tradicionales.

REFERENCIA	MODELO	CAPACIDAD (mm)	PESO (Kg)
TL3020	LHS3	60 a 80	3,000
TL5378	ASR70/110	70 a 110	4,600
TL5379	ASR100/150	100 a 150	7,500

Para finalizar realizar giro completo apoyando sobre la cubierta.



TL3043

Cuchilla de Repuesto

REFERENCIA	CAPACIDAD (mm)
TL3043	60 a 80
TL5380	70 a 110
TL5381	100 a 150

TL3009 Útil para Aislamiento Primario

Permite retirar el aislamiento primario en cables RVH y DVH de alta tensión, sin dañar el conductor.

REFERENCIA	MODELO	CAPACIDAD (mm)	PESO (Kg)
TL3009	LH3	60 a 80	3,000
TL3010	LH4	80 a 110	5,900
TL3011	LH5	100 a 140	8,500



ÚTILES MULTIFUNCIÓN

TL3015 Útil LHC3

El útil LHC3 (ALRROCONE) permite el pelado de la cinta semiconductora, realizando en la misma operación la conicidad en conductores de 63 a 400 kv. Se suministra en cofre de madera.

REFERENCIA	MODELO	CAPACIDAD (mm)	PESO (Kg)
TL3015	LHC3	60 a 80	8
TL3016	LHC4	80 a 110	12,5
TL3017	LHC5	100 a 140	18,5

NOTA

Los útiles ALRROCONE no realizan el pelado de cubiertas de cables, por lo que deberemos utilizar las pinzas PG4/PG5/PG6 (según diámetro del conductor).



ÚTILES ESPECIALES

TL3003 Cortadora HS700

La cortadora HS700 realiza el corte limpio de conductores de media y alta tensión. Incorpora disco especial que permite el corte tanto en aluminio como en cobre (no puede cortar acero). Se suministra en caja para su transporte.



Provista de carcasa protectora, para evitar posibles accidentes.

TL2999 Lijadora CC/P

La lijadora CC/ P permite eliminar los residuos de semiconductora no pelable que quedan adheridos sobre el aislamiento de los cables. Se suministra en caja para su transporte.

NOTA

La lijadora se suministra sin papel de lija. Solicite información a nuestro departamento comercial.

